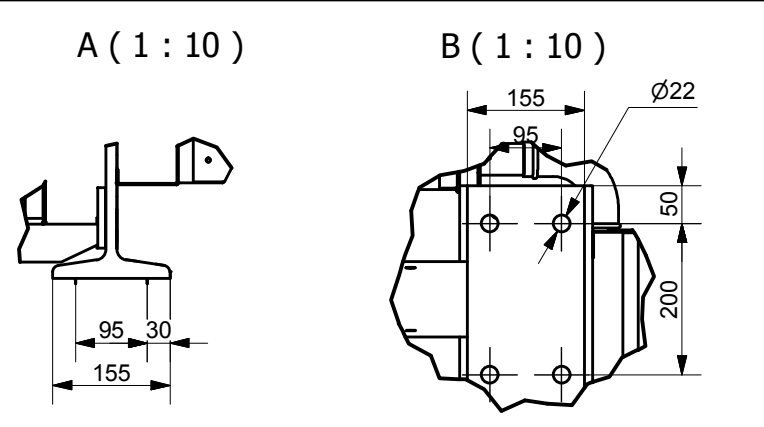


- 20 x W3G910-HS39-79-AXITOP Ventilatoren
- 8+8Stk. Losflansch Alu PN10 DN150
- AlMg2.5 Schwarz Lamelle 0,2mm
- 4 x Motorkugelhahn 2" 24 V Entleerung
- 2 x Motorkugelhahn 6/4" 24V Coil Protect
- 4 x Motorkugelhahn 1" 24V Bewässerung
- 2 x Motorkugelhahn 2" 24V Befüllung
- 2 x Tauchpumpe Grundfos Unilift AP12.40
- 1 x Leitwertmessung + Sonde
- 1 x Außenfühler TFR PT 1000
- 2 x Tauchfühler TFT PT 1000
- EC-Verkabelung
- +40 m Kabel Stirnseitig
- Farbe: RAL9010



MATERIAL:	
Flanges:	Alu PN10
Frame:	AlMg3, FeZn EN10327
Wanne:	A2
Fin:	AlMg2.5 Schwarz 0,2mm
Tubes:	Copper

ORDER NO.:	14-4601-1-2	REV:	4	SIZE:	A3	SCALE:	1:50	SHEET NUMBER:	1 OF 1
TITLE:		2Stk. HCDC099KQ/2x10S-264/11500/88/6			TOLERANCES:				
CONSTRUCTOR:		Klosz Zoltan			DATE:		2014.08.12.		
DRAWN:		Klosz Zoltan			General Dimensions:		DIN ISO 2768-1-V		